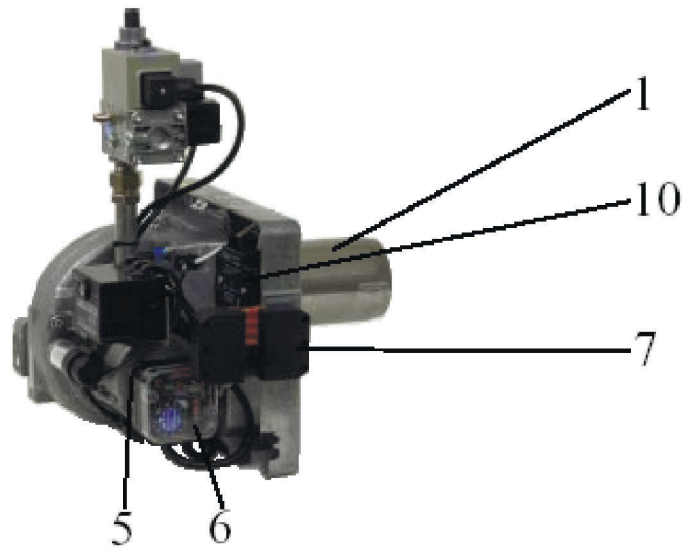
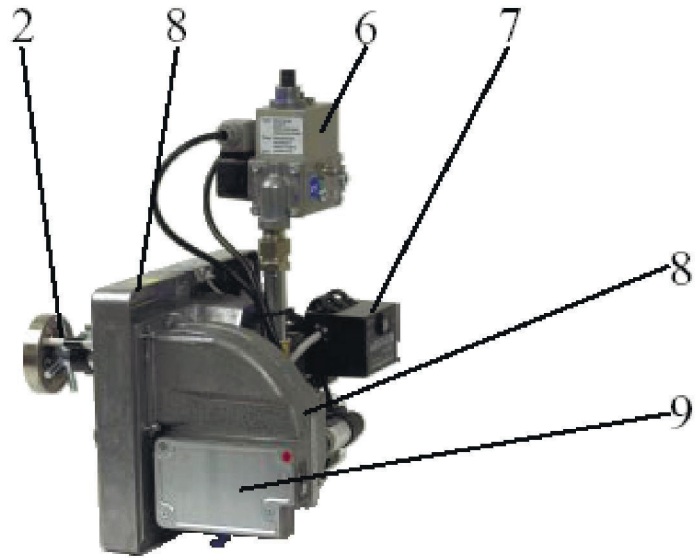
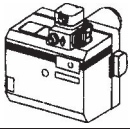


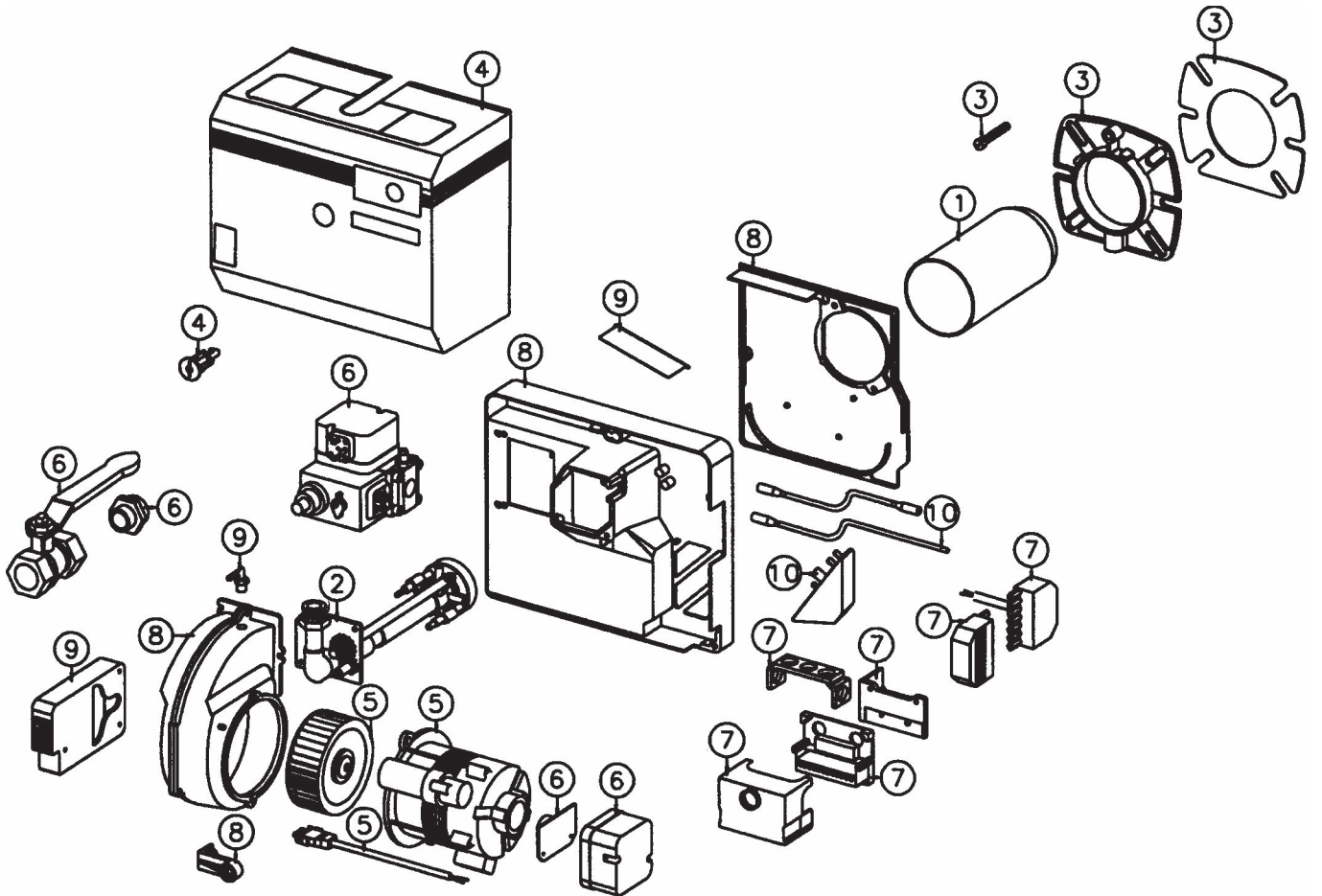


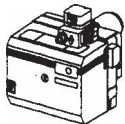
BG100, BG150, BG200



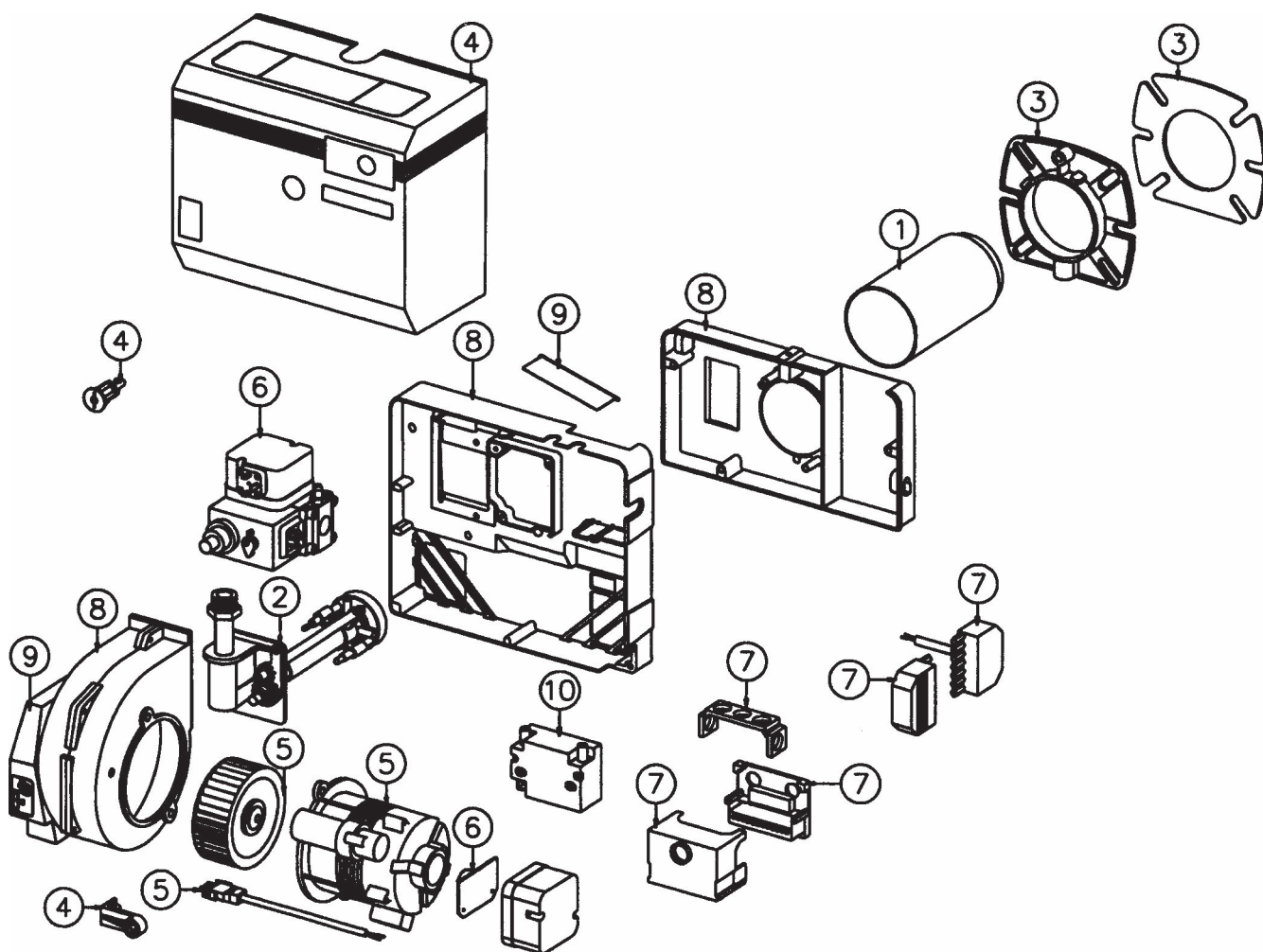


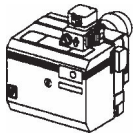
BG100



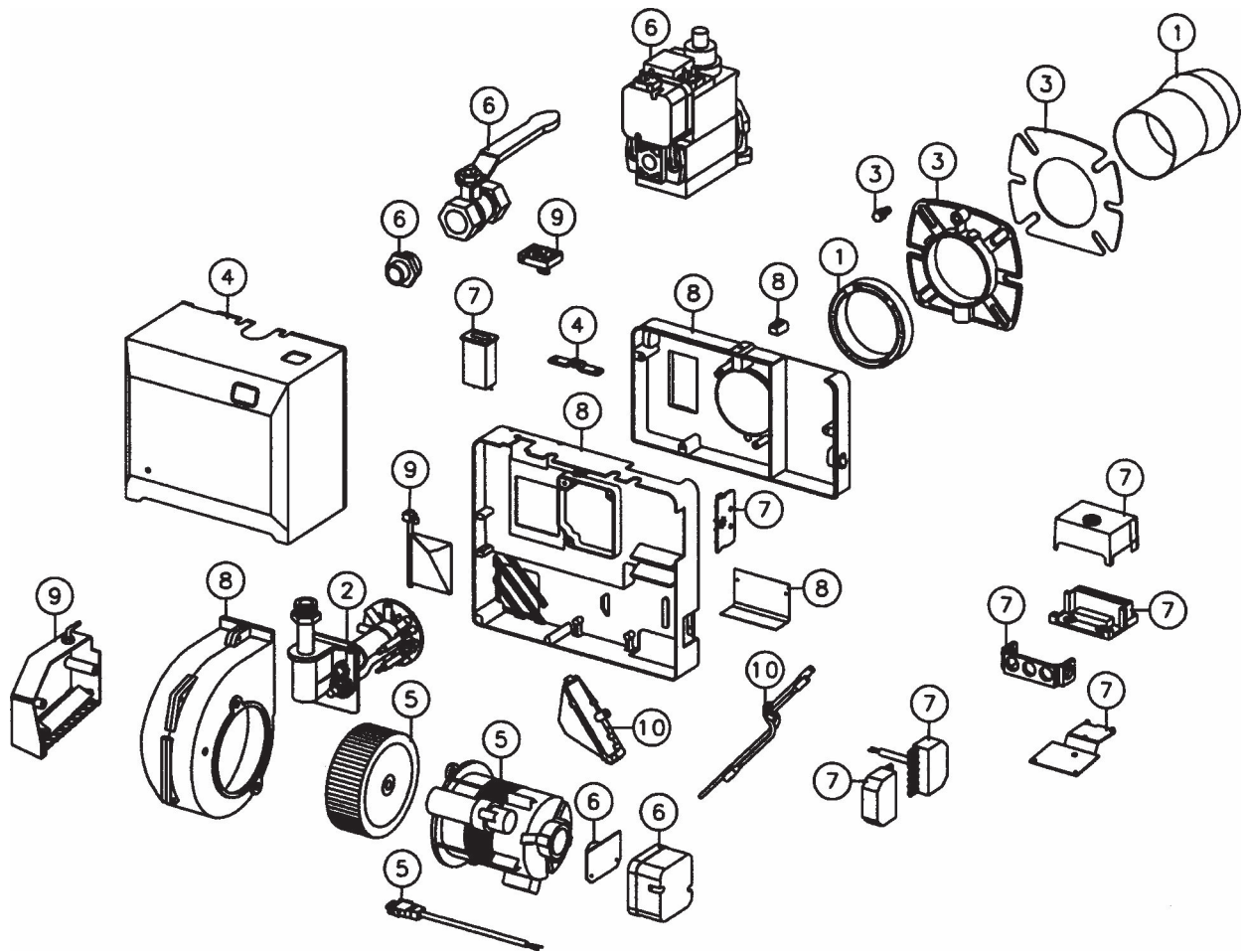


BG150





BG200






СОДЕРЖАНИЕ

| | | |
|-----|--------------------------|---|
| 1. | ТРУБА ГОРЕЛКИ | Труба горелки Другие части |
| 2. | СБОРКА СОПЛОВАЯ | Сборка сопловая Диск опорный Электрод поджига Электрод ионизации Другие части |
| 3. | ФЛАНЕЦ ГОРЕЛКИ | Фланец горелки Прокладки Другие части |
| 4. | КОЖУХ ГОРЕЛКИ | Кожух Крепеж Другие части |
| 5. | МОТОР | Мотор Кабель Крыльчатка вентилятора Другие части |
| 6. | МУЛЬТИБЛОК | Мультиблок Выключатель давления Другие части |
| 7. | КОНТРОЛЬ ГАЗОВОЙ ГОРЕЛКИ | Блок управления Разъемы Другие части |
| 8. | КОЖУХ ВЕНТИЛЯТОРА | Кожух вентилятора Другие части |
| 9. | РЕГУЛЯТОР ВОЗДУХА | Регулятор воздуха Панель защитная Заслонка Шумопоглотитель Другие части |
| 10. | ТРАНСФОРМАТОР | Трансформатор Кабель высоковольтный Кабель ионизационный Другие части |

BG100 / 150 / 200

ТРУБА ГОРЕЛКИ - 1

| Вид | Артикул | Наименование части | Горелка |
|---|----------|---|----------------|
|  | 11738502 | Труба горелки C L=147 Blast tube C L=147 | BG100 BG150 |
| | 11738504 | Труба горелки C L=94 Blast tube C L=94 | |
|  | 11751701 | Труба горелки L=145 Blast tube L=145 | BG200 |
| | 11751703 | Труба горелки L=245 Blast tube L=245 | |
| | 11751702 | Городской газ / Town gas Труба горелки L=125 Blast tube L=125 | |
|  | 11726701 | Кольцо фиксирующее Fixing ring | BG200 |

BG100 / 150 / 200

СБОРКА СОПЛОВАЯ - 2

| Вид | Артикул | Наименование части | Горелка |
|---|---|--|---|
|  | 11824801 | Сборка сопловая стандартная Inner assembly standard design | BG100 |
| | 11824802 | - пропан, природный газ/ LPG/Natural gas - городской газ / town gas | |
| | 11824803 11824804 | Сборка сопловая удлиненная Inner assembly lengthened design - пропан, природный газ/ LPG/Natural gas - городской газ / town gas | |
|  | 11866701 | Сборка сопловая / Inner assembly - стандартная, пропан / природный газ standard design, LPG/Natural gas | BG150 |
| | 11866703 | - удлиненная / lengthened design | |
|  | 11754502 | Сборка сопловая / Inner assembly - стандартная, пропан / природный газ standart design, LPG/Natural gas | BG200 |
| | 11754503 | - стандартная, городской газ standard design, town gas | |
| | 11754505 | - удлиненная, пропан, природный газ lengthened design, LPG/Natural gas | |
|  | 11790901 | Рассекатель Brake plate | BG100 BG150 |
| |  | 11796801 | Сопло газовое / Gas nozzle - пропан/природный газ – 130мм LPG/Natural gas – 130mm |
| 11796803 | | - пропан/природный газ LPG/Natural gas | BG200 |
| 11796802 | | - городской газ / town gas | BG100 BG150 |
|  | 11485501 | Распределитель воздуха FC4G до 9717 Air distributor FC4G before 9717 | BG100 BG150 |
| | 11485502 | Распределитель воздуха после 9717 Air distributor after 9717 | |
|  | 11493701 | Гильза интервальная Spacing sleeve | BG100 BG150 |

BG100 / 150 / 200

СБОРКА СОПЛОВАЯ – 2

| Вид | Артикул | Наименование части | Горелка |
|---|----------|--|-------------------------|
|  | 11316821 | Кольцо 17 x 1,6 O-ring, tube 17 x 1,6 | BG100 BG150 |
| | 11316801 | Кольцо трубное 23,52 x 1,78 O-ring, tube 23,52 x 1,78 | BG200 |
|  | 11490903 | Кронштейн Bracket | BG100 BG150 |
|  | 11490902 | Кронштейн Bracket | BG100 BG150 |
|  | 11719601 | Держатель электрода Electrode holder | BG200 |
|  | 11786501 | Винт фиксирующий Spacing screw | BG100 BG150 |
|  | 11534703 | Электрод ионизации Ionization electrode | BG100 BG150 BG200 |
|  | 11534704 | Электрод поджига Ignition electrode | BG100 BG150 BG200 |





BG100 / 150 / 200

СБОРКА СОПЛОВАЯ - 2

| Вид | Артикул | Наименование части | Горелка |
|---|----------|---|---------|
|  | 11858501 | Трубка соединительная / Tube 118мм | BG150 |
| | 11858502 | Трубка соединительная / Tube 95мм | |
| | 11858503 | Трубка соединительная / Tube 195мм | |
|  | | Сопло газовое в сборе / Gas nozzle compl. | BG200 |
| | 11797006 | Природный газ / Natural gas | |
| | 11797007 | Пропан / LPG | |
| | 11797008 | Городской газ / Town gas | |
|  | | Диск стабилизации факела / Brake plate | BG200 |
| | 11754401 | Пропан / Природный газ LPG / Natural gas | |
| | 11754403 | Городской газ / Town gas | |
| | 11754408 | 2030 | |
|  | 91941801 | Диск стабилизации факела с креплением Brake plate with rivet | BG200 |
|  | 11754301 | Труба стандартная Tube standard design | BG200 |
| | 11754302 | Труба удлиненная Tube lengthened design | |
|  | 11755001 | Тяга в сборе стандартная Pull rod standard design | BG200 |
| | 11755002 | Тяга в сборе удлинённая Pull rod lengthened design | |

BG100 / 150 / 200

ФЛАНЕЦ ГОРЕЛКИ - 3

| Вид | Артикул | Наименование части | Горелка |
|---|----------|---|----------------|
|  | 11824601 | Фланец крепления горелки Fixing flange | BG100 BG150 |
|  | 11738902 | Фланец крепления горелки Fixing flange | BG200 |
|  | 11819101 | Прокладка / Gasket | BG100 BG150 |
| | 11739801 | Прокладка / Gasket | BG200 |
|  | 11735203 | Стержень фланца / Axle | BG100 BG150 |

BG100 / 150 / 200

КОЖУХ ГОРЕЛКИ - 4

| Вид | Артикул | Наименование части | Горелка |
|---|----------|--|-------------------------------------|
|  | 11788309 | Кожух горелки / Cover Красный / Red | BG100 ser.2 |
| | 11788310 | Чёрный / Black | |
| | 11788313 | Серый / Grey | |
|  | 11788314 | Кожух горелки / Cover Красный / Red | BG150 BG200 ser.2 |
| | 11788316 | Чёрный /Black | |
|  | 11789701 | Держатель / Bracket | BG100 ser.2 |
| | 11789702 | Держатель / Bracket | BG150 BG200 ser.2 |
|  | 11707001 | Панель направляющая / Guide plate | BG100 ser.1 |
|  | 11706801 | Держатель / Bracket | BG100 ser.1 |
|  | 11789201 | Панель защитная / Cover plate | BG100 ser.2 BG150 BG200 ser.2 |
| | 11789202 | Панель защитная / Cover plate | BG100 ser.2 BG150 BG200 ser.2 |
|  | 11790001 | Болт / Screw | BG100 ser.2 BG150 BG200 ser.2 |

BG100 / 150 / 200

MOTOR - 5

| Вид | Артикул | Наименование части | Горелка |
|---|----------------------|--|-------------------------|
|  | 91593101 92090101 | Motor 90W Motor 90W | BG100 BG150 BG200 |
|  | 91931901 | Motor 125W Motor 125W | BG200-2 |
|  | 11592701 | Крыльчатка вентилятора Fan wheel | BG100 |
| | 11727601 | Крыльчатка вентилятора Fan wheel | BG150 BG200 |
|  | 11596501 | Конденсатор FHP Capacitor FHP | BG100 BG150 BG200 |
|  | 11703401 | Кабель Cable | BG100 BG150 BG200 |
|  | 91775102 | Конденсатор с гильзой Capacitor with sleeve | BG200-2 |

BG100 / 150 / 200




МУЛЬТИБЛОК - 6

| Вид | Артикул | Наименование части | Горелка |
|---|----------|--|-------------------------|
|  | 11563207 | Мультиблок MBDLE 403B01S50 Multibloc MBDLE 403B01S50 | BG100 BG150 BG200 |
| | 11916301 | Фильтр / Filter | |
| | 11568801 | Катушка MB224397 / Coil MB224397 | |
|  | 11567091 | Мультиблок MBDLE 407B01S50 Multibloc MBDLE 407B01S50 | BG100 BG150 BG200 |
| | 11916401 | Фильтр / Filter | |
| | 11568802 | Катушка MB224398 / Coil MB224398 | |
|  | 11567191 | Мультиблок MBZRDLE407B01S50 Multibloc MBZRDLE407B01S50 | BG200 |
| | 11916401 | Фильтр 405/407 / Filter 405/407 | |
| | 11568812 | Катушка 405/407 ступень 1 Coil 405/407 stage 1 | |
| | 11568814 | Катушка 405/407 ступень 2 Coil 405/407 stage 2 | |
|  | 11531906 | Регулятор давления (воздуха) LGW10A2 1-10mbar Pressure switch LGW10A2 1-10mbar | BG100 BG150 BG200 |
| | 11531926 | Регулятор давления (газа) GW50A-5 Pressure switch GW50A-5 | BG200 |
|  | | Фланец MB405/407 / Flange MB405/407 | BG100 BG150 BG200 |
| | 11566702 | R 1/2" | |
| | 11566703 | R 3/4" | |
|  | 11564113 | Фланец MB403 R 1/2" Flange MB403 R 1/2" | BG100 BG150 BG200 |
|  | 11564104 | Фланец угловой MB403 R 1/2" Flange, angle MB403 R 1/2" | BG100 BG150 BG200 |
|  | | Кран шаровой / Ball valve | |
| | 11396101 | 1/2" | BG150 |
| | 11396102 | 1" | BG200 |

| Вид | Артикул | Наименование части | Горелка |
|---|----------|--|-------------------------|
|  | 11463701 | Ниппель 1/2" Nipple 1/2" | BG100 BG150 BG200 |
| | 11463705 | Ниппель 3/4"-1" Nipple 3/4"-1" | BG200 |
|  | 11565201 | Плита крепежная регулятора давления Fixing plate, pressure switch | BG100 BG150 BG200 |
|  | 11861701 | Клапан контроля утечки VPS504S02 Valve, leak tester VPS504S02 | BG100 BG150 |
|  | 11906808 | Фланец угловой, городской газ Flange, angle town gas | BG200 |
|  | 11542701 | Ниппель замера газа 1/8" Test nipple 1/8" | BG100 BG150 BG200 |
|  | 11561802 | Замена для VDK Replacement for VDK | BG100 BG150 BG200 |

| Вид | Артикул | Наименование части | Горелка |
|---|----------|--|-------------------------------------|
|  | 11991901 | Замена для реле LFI Replacement for LFI | BG100 BG200 |
|  | 92070101 | Блок управления LME 11 Control box LME 11 | BG100 BG150 BG200 |
|  | 11931701 | Адаптер KF8853-K Adapter KF8853-K | BG100 BG150 BG200 |
|  | 91559600 | Цоколь реле LGB, LMG, LME Relay base LGB, LMG | BG100 BG150 BG200 |
|  | 11844403 | Блок управления / Control box MMI810M.35 | BG100 BG150 |
| | 11844402 | Блок управления / Control box MMI810M43 | BG200 |
|  | 91991001 | Цоколь реле / Relay base MMI | BG100 BG150 BG200 |
|  | 11558500 | Разъем 7-полюсный (вилка) Plug-in contact 7-pole male | BG100 BG150 BG200 |
|  | 11558604 | Разъем 7-полюсный (розетка) Plug-in contact 7-pole female | BG100 ser.2 BG150 BG200 ser.2 |

| Вид | Артикул | Наименование части | Горелка |
|---|----------|--|----------------------------|
|  | 11810103 | Разъем 7-полюсный (розетка) Plug-in contact 7-pole female | BG100 ser.1 BG200 ser.1 |
|  | 11558605 | Разъем 7-полюсный (розетка) Plug-in contact 7-pole female | BG100 ser.1 |
|  | 11919701 | Разъем 4-полюсный (вилка) Plug-in contact 4-pole male | BG200-2 |
|  | 11919801 | Разъем 4-полюсный (розетка) Plug-in contact 4-pole female | BG200-2 |
|  | 11047201 | Панель / Cover | BG200-2 |
|  | 11732201 | Крышка панели / Cover | BG150 BG200 |
|  | 11753902 | Панель / Cover | BG200-2 |
|  | 12014901 | Переключатель 0-I / Switch 0-I | BG200-2 |
|  | 12014902 | Переключатель I-II / Switch I-II | BG200-2 |
|  | 11721103 | Лампа индикаторная зеленая Indicating lamp, green | BG200-2 |

| Вид | Артикул | Наименование части | Горелка |
|---|----------|--|---------|
|  | 11767801 | Счетчик времени работы горелки Time meter | BG200 |
|  | 91463401 | UV-датчик QRA2 в комплекте UV cell QRA2 compl. | BG150 |
|  | 11898302 | Транс. повыш. AGQ2.A27 LMG/UV Amplifier AGQ2.A27 LMG/UV | BG150 |

BG100 / 150 / 200

КОЖУХ ВЕНТИЛЯТОРА - 8

| Вид | Артикул | Наименование части | Горелка |
|---|----------|---|------------------------------|
|  | 11933602 | Воздухозаборник Fan housing | BG100 ser.2 |
|  | 11709102 | Воздухозаборник, левая часть Fan housing half left | BG150 BG200 |
|  | 11709201 | Воздухозаборник, правая часть Fan housing half right | |
|  | 11786601 | Рама / Frame | BG100 ser.2 |
|  | 11847502 | Рама / Frame | BG150 BG200-1 ser.2 |
|  | 11847503 | Рама / Frame | BG150 BG200-2 ser.2 |
|  | 11786701 | Кожух / Cover | BG100 ser.2 |
|  | 11832301 | Кожух / Cover | BG150 BG200 ser.2 |
|  | 11735301 | Элемент запорный Locking piece | BG150 BG200 |
|  | 11734901 | Пластика верхняя Covering plate | BG200 ser.1 BG200-2 ser.2 |






BG100 / 150 / 200

РЕГУЛЯТОР ВОЗДУХА - 9

| Вид | Артикул | Наименование части | Горелка |
|---|----------|--|-------------------------------|
|  | 11794101 | Регулятор воздуха Air intake | BG100 ser.2 |
|  | 11766002 | Воздухозаборник Air intake | BG200 ser.1 BG200-2 ser.2 |
|  | 11728001 | Блок регулировки воздуха Locating lock | BG100 ser.1 |
|  | 11747701 | Блок регулировки воздуха Locating lock | BG200 ser.1 |
|  | 11711301 | Шумопоглотитель Silencer | BG100 ser.1 |
|  | 11717201 | Заслонка воздушная Air damper Шарик / Ball | |
|  | 11592901 | Заслонка воздушная Air damper | BG100 ser.1 |
|  | 11594701 | Заслонка воздушная Air damper | BG100 ser.2 BG150 BG200 |
|  | 11780501 | Пружина / Spring | BG100 ser.1 |






BG100 / 150 / 200

РЕГУЛЯТОР ВОЗДУХА - 9

| Вид | Артикул | Наименование части | Горелка |
|---|----------|---|---------------------------------------|
|  | 11575301 | Ниппель гибкой подводки Hose nipple | BG100 BG150 BG200 |
|  | 11745701 | Серво мотор LKS 120-05 Servo motor | BG200-2 |
|  | 11749401 | Винт регулировочный Adjustment screw | BG100 ser.2 BG150 BG200-1 ser.2 |
|  | 11747601 | Заслонка воздушная в сборе Air damper compl. | BG200 ser.1 BG200-2 ser.2 |
|  | 11901601 | Регулятор воздуха в сборе Air regulation, compl. | BG150 BG200-1 ser.2 |

BG100 / 150 / 200

ТРАНСФОРМАТОР - 10

| Вид | Артикул | Наименование части | Горелка |
|--|----------|--|-------------------------------------|
|  | 12064401 | Трансформатор DANFOSS EBI 4 1P Transformer DANFOSS EBI 4 1P | BG150 BG200 ser.2, |
| | 92064401 | В сборе | after / после |
| | 12062004 | Кабель трансф-ра DANFOSS EBI, L=400 Cable to transf. DANFOSS EBI, L=400 | W9703 BG100 ser.2 |
|  | 11865803 | Кабель ионизационный Ionization cables compl. | BG100 BG150 BG200 |
|  | 11792303 | Кабель высоковольтный в сборе. Ignition cable long | before / до W9703 BG100 ser.2 |
|  | 12021804 | Кабель высоковольтный, пара (биогаз) Pair of ignition cable (biogas) | BG150 |
|  | 27936100 | Кабель высоковольтный термостойкий Ignition cable heat resistant | BG100 BG150 BG200 |